

BAYERWALD®

FENSTER UND TÜREN



SICHER – EIN LEBEN LANG!



DENKMALSCHUTZ-/ STILFENSTER

[BAYERWALD.COM](https://www.bayerwald.com)

MITGLIED DER  GRUPPE

BAYERWALD® – DAFÜR STEHEN WIR /

Sicherheit und Innovation seit über 100 Jahren



DIE BAYERWALD®-HERKUNFT

ERFAHREN

Kompetenz, Ehrlichkeit und Echtheit. Dafür stehen wir als Premiumhersteller – seit 100 Jahren!



DER BAYERWALD®-ANSPRUCH

HÖCHSTE QUALITÄT

Unsere innovativen Premiumprodukte begeistern durch Komfort, Funktionalität und Nachhaltigkeit.





DAS BAYERWALD®-VERSPRECHEN

HOCHWERTIG

Sicherheit, Verlässlichkeit und Zufriedenheit.
Unsere Versprechen, die wir immer halten.



DAS BAYERWALD®-GEFÜHL

EMPFEHLENSWERT

Überzeugende Sicherheit und facettenreiche Produktvielfalt. Ein beruhigendes Gefühl – BAYERWALD®.





ORIGINAL TRESORBAND® – NUR BEI BAYERWALD®

Unschöne Bänder gehören bei Fenstern von BAYERWALD® seit Langem der Vergangenheit an. Das patentierte und völlig verdeckt liegende Tresorband® verspricht Einbruchschutz auf höchstem Niveau und ist serienmäßig in allen Fenstern der Linie SAFE enthalten. Tausende Einbruchversuche haben gezeigt: An diesem Produkt aus dem Haus BAYERWALD® kommt kein Einbrecher vorbei. Über **1,4 Millionen verbaute Tresorbänder®** sprechen für sich.

ORIGINAL
TRESORBAND®

BAYERWALD®-Siegel. Achten Sie auf unser Siegel „Original Tresorband“. Nur dort, wo dieses Siegel drauf ist, ist auch unser patentiertes Sicherheits-Tresorband® verbaut.

Unser Sicherheitsstandard /

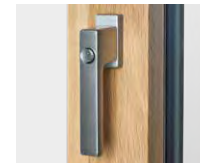
RC1N Beschlagsausstattung



Das Sichere



- 1** Sicherheits-Tresorband®
oben und unten völlig verdeckt
liegend



- 2** Fenstergriff
mit Druckknopf
und Anbohrschutz



- 3** Sicherheits-Pilzzapfen
8 Sicherheits-Pilzzapfen für den
Eingriff in die Sicherheits- und
Standard-Schließstücke



- 4** RC2 Sicherheits-Schließstücke
Umlaufende Sicherheits-
schließstücke für hohen
Aushebelschutz ¹⁾



- 5** Spezialbolzen
für Kippfunktion



- 6** Flügelheber
entlastet das Fenster auch
im gekippten Zustand



¹⁾ Aktion: Bei SAFE umlaufende RC2 Sicherheitsschließstücke
Ausstattung für Holzfenster bei einer Fenstergröße RAM von 980 x 1.230 mm.
Diese variiert je nach Fenstergröße.



Denkmalschutzfenster H80D /

HOLZ



Vorteile

- Für Sanierungen im Denkmalschutz geprüft
- Als Stilsonster mit verschiedenen Holzarten möglich (z.B. astig)
- Hoher Sicherheitsstandard
- Top-Wärmedämmwert möglich bis $U_w 0,75 \text{ W/m}^2\text{K}$
- Nachhaltiges Produkt für Generationen

Erhältlich als:


Das Sichere

Abb: H80D SAFE
(verdeckt liegendes Tresorband®)



Stilfenster H80D /

HOLZ



Vorteile

- Für Sanierungen im Denkmalschutz geprüft
- Hoher Sicherheitsstandard
- Top-Wärmedämmwert möglich bis $U_w 0,75 \text{ W/m}^2\text{K}$
- Nachhaltiges Produkt für Generationen

Holzarten

- Fichte
- Meranti
- Lärche
- Eiche
- Altholz Fichte

Erhältlich als:


Das Sichere

Abb: H80D SAFE/Holzart: Altholz Fichte
(verdeckt liegendes Tresorband®)

Schnitte & Technik /

Stulpfenster

H80D SAFE



80 mm

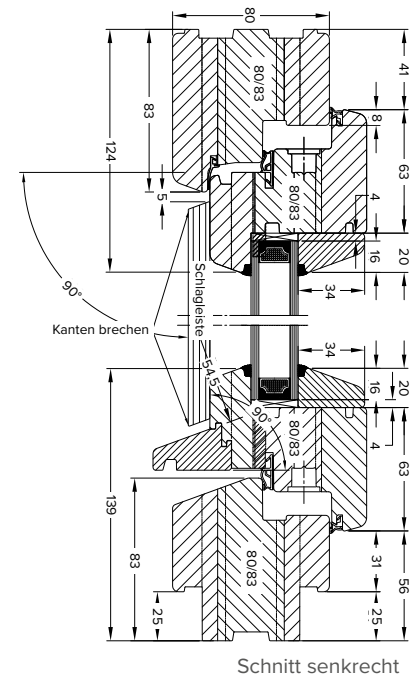
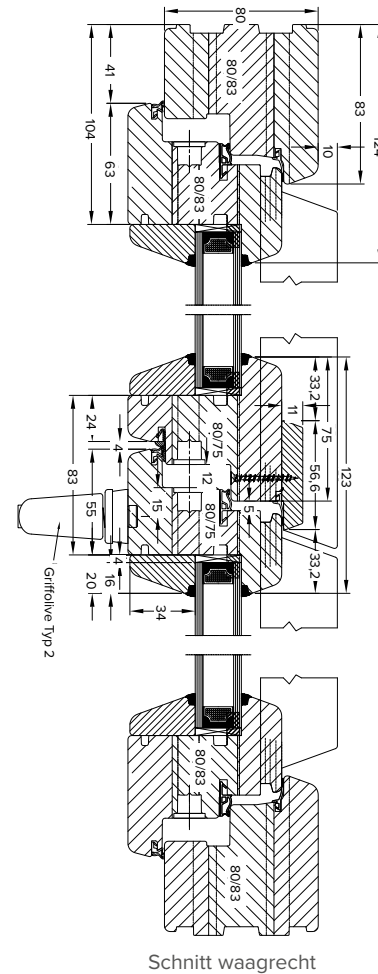
Topwert: möglich bis U_w 0,75
Standard: U_w 0,88 (U_g 0,6)

2- oder 3-Scheiben-
Wärmeschutzverglasung
bis 44 mm möglich

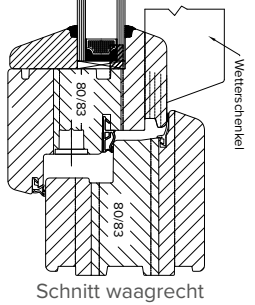
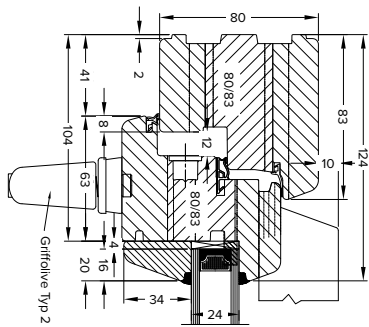
RC1N Beschlagsausstattung
4 Sicherheitsschließstücke
optional RC1N, RC2N, RC2
Patentiertes Tresorband®

verdeckt liegendes Tresorband®
3 Dichtungen

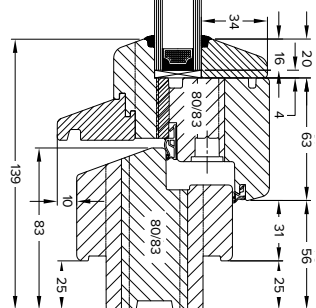
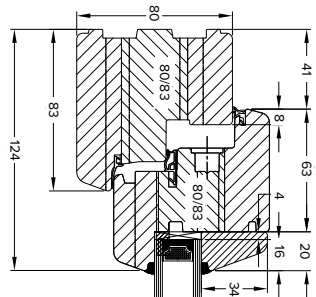
3-fach-Verleimung
mehrschichtiger Farbauftrag
am losen Einzelteil



DKF1



Schnitt waagrecht

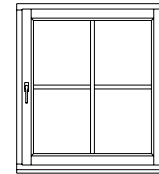


Schnitt senkrecht

Sprossen

Typ 2, Typ 3, Typ 21, Typ 23 profiliert

Glasteilende Sprosse optisch durch Abstandshalter getrennt (Ansichtsbreite 26 oder 28 mm)



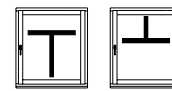
1. Sprossen
pro Flügel
mit Kreuzungspunkt



2. Sprossen
pro Flügel
ohne Kreuzungspunkt



3. T-Sprossen
(ob nach oben
oder nach unten)



4. Sonnenstrahlen
pro Flügel ohne Halbkreis
wahlweise 2 – 5 Sprossen



5. Y-Sprossen



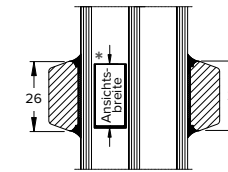
6. Schrägsprossen



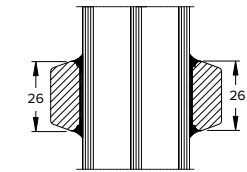
7. Toscanasprossen
X- mit waagrechter Sprosse



Typ 2 26 mm

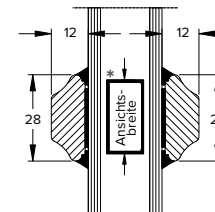


Typ 3 26 mm



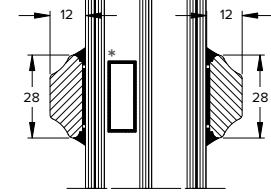
Typ 21 28 mm

bei H80
mit 2-fach-Verglasung



bei H80
3-fach-Verglasung

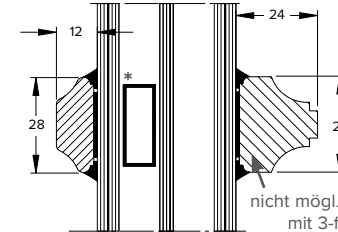
bis max. Glasstärke 40 mm



Typ 23

bei H90 mit 3-fach-Verglasung

bis max. Glasstärke 40 mm



nicht mögl. bei H80
mit 3-fach-
Verglasung

* Ansichtsbreite:
Kunststoffabstandshalter 21,5 mm (alle LZR)
Aluminiumabstandshalter 24 mm (alle LZR)

Gestalten Sie Ihre eigene Traumhaustür:

haustuerdesigner.com

Wünschen Sie noch mehr Auswahl?

Weitere Prospekte für Haustüren und Sonnenschutz erhalten Sie bei Ihrem BAYERWALD®-Fachhändler oder unter bayerwald.com/prospekte

Ihr BAYERWALD®-Fachhandelspartner



BWFO05, Stand 03/2021

Irrtümer und technische Änderungen vorbehalten. Farbabweichungen sind drucktechnisch bedingt. U_w -Werte beziehen sich auf 1-flügelige Fenster ohne Sprossen (bei Holzfenstern und Holz-HST beziehen sich die Werte auf die Holzart Fichte), Fenstergröße 1.230 x 1.480 mm RAM, HST-Größe 3.980 x 2.230 mm RAM Schema A und wurden nach den in DIN EN 14351-1:2006+A2:2016 im Rahmen der CE-Kennzeichnung beschriebenen Verfahren und Normen ermittelt. Die Aufbauten für die Gläser stellen Beispiele mit einem U_w -Wert dar und können im Einzelfall hiervon abweichen. Preisfindung, detaillierte technische Angaben und konstruktiv machbare Ausführungen laut gültiger Preisliste.

BAYERWALD®

FENSTER UND TÜREN

BAYERWALD® – Fenster Haustüren GmbH & Co. KG

Gewerbepark 7
D-94154 Neukirchen vorm Wald
Tel. +49 8504 400-0
Fax +49 8504 2077
bayerwald.com

Sitz der Gesellschaft:
Deching 3
D-94133 Röhrnbach

MITGLIED DER  GRUPPE